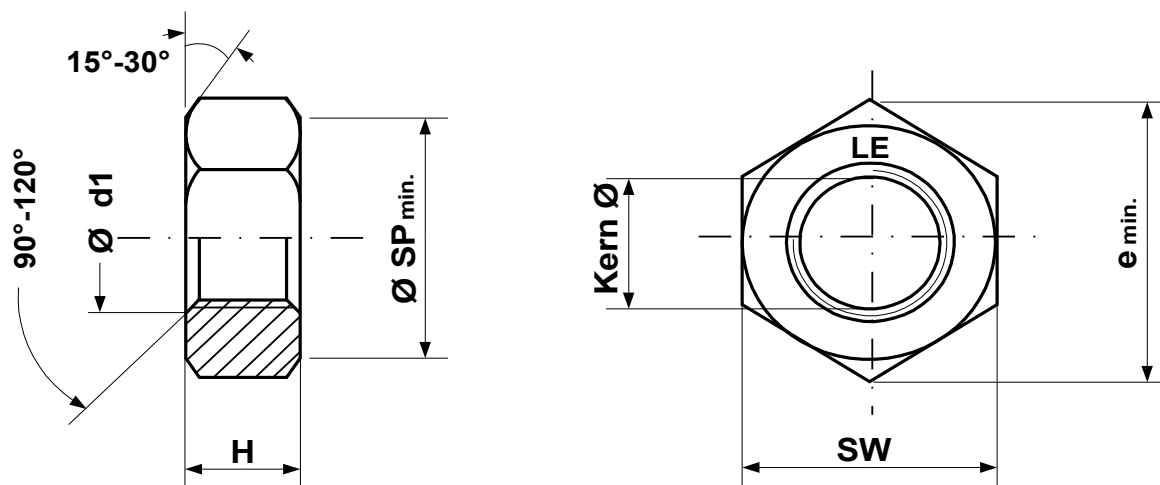


Sechskantmutter DIN EN ISO 4035



Sorte	Einsatzgew.		SW	H	Ø Kern	emin.	min. ØSP	Ød1
	Fertiggew.							
M 12	12,3 g		18,00	6,00	10,441	20,03	16,6	13,0
	8,4 g		17,73	5,70	10,106			12,0
M 14	18,3 g		21,00	7,00	12,210	23,35	19,6	15,1
	13,0 g		20,67	6,42	11,835			14,0
M 16	26,6 g		24,00	8,00	14,210	26,75	22,5	17,3
	19,4 g		23,67	7,42	13,835			16,0
M 18	32,8 g		27,00	9,00	15,744	29,56	24,9	19,5
	24,0 g		26,16	8,42	15,294			18,0
M 20	43,4 g		30,00	10,00	17,744	32,95	27,7	21,6
	32,2 g		29,16	9,10	17,294			20,0
M 22	66,6 g		34,00	11,00	19,744	37,29	31,4	23,7
	52,7 g		33,00	9,90	19,294			22,0
M 24	72,8 g		36,00	12,00	21,252	39,55	33,2	25,9
	56,6 g		35,00	10,90	20,752			24,0
M 27	103,8 g		41,00	13,50	24,252	45,20	38,0	29,1
	82,6 g		40,00	12,40	23,752			27,0
M 30	153,9 g		46,00	15,00	26,771	50,85	42,8	32,4
	128,1 g		45,00	13,90	26,211			30,0
M 33	187,0 g		50,00	16,50	29,771	55,37	46,6	35,6
	155,0 g		49,00	15,40	29,211			33,0
M 36	245,8 g		55,00	18,00	32,270	60,79	51,1	38,9
	208,2 g		53,80	16,90	31,670			36,0
M 39	331,0 g		60,00	19,50	35,270	66,44	55,9	42,1
	271,0 g		58,80	18,20	34,670			39,0
M 42	442,2 g		65,00	21,00	37,799	71,30	60,0	45,4
	373,2 g		63,10	19,70	37,129			42,0
M 45	534,1 g		70,00	22,50	40,799	76,95	64,7	48,6
	453,6 g		68,10	21,20	40,129			45,0
M 48	665,7 g		75,00	24,00	43,297	82,60	69,5	51,8
	575,0 g		73,10	22,70	42,587			48,0
M 52	777,7 g		80,00	26,00	47,297	88,25	74,2	56,2
	669,3 g		78,10	24,70	46,587			52,0
M 56	961,6 g		85,00	28,00	50,796	93,56	78,7	60,5
	812,0 g		82,80	26,70	50,046			56,0
M 60	1135,6 g		90,00	30,00	54,796	99,21	83,4	64,8
	987,5 g		87,80	28,70	54,046			60,0
M 64	1295,0 g		95,00	32,00	58,305	104,86	88,2	69,1
	1170,0 g		92,80	30,40	57,505			64,0