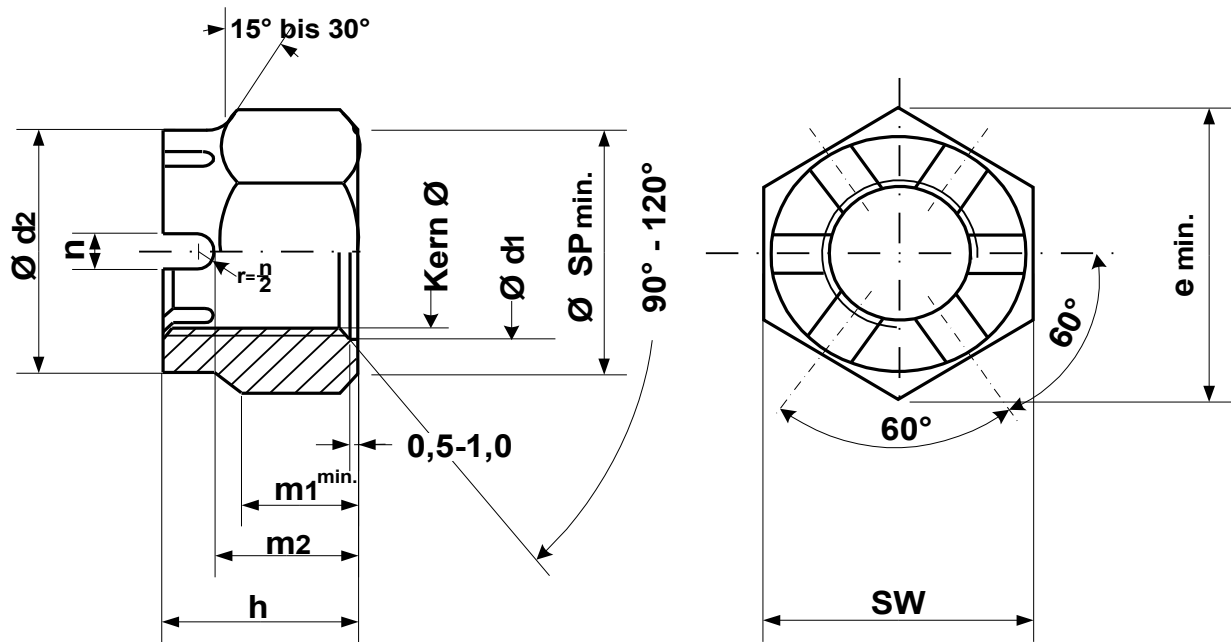


Kronenmutter DIN 935 Teil 1



| Sorte | Einsatzg. | SW | h | Ø Kern | e min. | min. m1 | m2 | Ø d1 | Ø SP min. | Ø d2 | n |
|------------|-----------|-------|-------|--------|--------|---------|-------|------|-----------|-------|------|
| | Fertigg. | | | | | | | | | | |
| M 14 SW 21 | 34,0 g | 21,00 | 16,00 | 12,210 | 23,35 | 8,2 | 11,00 | 15,1 | 19,2 | 18,00 | 3,8 |
| | 29,0 g | 20,67 | 15,57 | 11,835 | | | 10,57 | 14,0 | | 17,57 | 3,5 |
| M 14 SW 22 | 34,0 g | 22,00 | 16,00 | 12,210 | 24,49 | 8,2 | 11,00 | 15,1 | 20,2 | 19,00 | 3,8 |
| | 29,0 g | 21,67 | 15,57 | 11,835 | | | 10,57 | 14,0 | | 18,48 | 3,5 |
| M 16 | 40,0 g | 24,00 | 19,00 | 14,210 | 26,75 | 9,8 | 13,00 | 17,3 | 22,5 | 22,00 | 4,8 |
| | 34,0 g | 23,67 | 18,48 | 13,835 | | | 12,57 | 16,0 | | 21,48 | 4,5 |
| M 18 | 58,7 g | 27,00 | 21,00 | 15,744 | 29,56 | 11,2 | 15,00 | 19,5 | 24,9 | 25,00 | 4,8 |
| | 49,7 g | 26,16 | 20,16 | 15,294 | | | 14,57 | 18,0 | | 24,30 | 4,5 |
| M 20 | 77,3 g | 30,00 | 22,00 | 17,744 | 32,95 | 11,9 | 16,00 | 21,6 | 27,7 | 28,00 | 4,8 |
| | 66,1 g | 29,16 | 21,16 | 17,294 | | | 15,57 | 20,0 | | 27,30 | 4,5 |
| M 22 SW 32 | 110,6 g | 32,00 | 26,00 | 19,744 | 35,03 | 13,5 | 18,00 | 23,8 | 29,5 | 30,00 | 5,8 |
| | 96,8 g | 31,00 | 25,16 | 19,294 | | | 17,57 | 22,0 | | 29,30 | 5,5 |
| M 22 SW 34 | 110,6 g | 34,00 | 26,00 | 19,744 | 37,29 | 13,5 | 18,00 | 23,8 | 31,3 | 32,00 | 5,8 |
| | 96,8 g | 33,00 | 25,16 | 19,294 | | | 17,57 | 22,0 | | 31,00 | 5,5 |
| M 24 | 131,2 g | 36,00 | 27,00 | 21,252 | 39,55 | 14,2 | 19,00 | 25,9 | 33,2 | 34,00 | 5,8 |
| | 115,8 g | 35,00 | 26,16 | 20,752 | | | 18,48 | 24,0 | | 33,00 | 5,5 |
| M 27 | 189,7 g | 41,00 | 30,00 | 24,252 | 45,20 | 16,6 | 22,00 | 29,2 | 38,0 | 38,00 | 5,8 |
| | 168,2 g | 40,00 | 29,16 | 23,752 | | | 21,48 | 27,0 | | 37,00 | 5,5 |
| M 30 | 259,4 g | 46,00 | 33,00 | 26,771 | 50,85 | 18,2 | 24,00 | 32,4 | 42,7 | 42,00 | 7,36 |
| | 234,4 g | 45,00 | 32,00 | 26,211 | | | 23,48 | 30,0 | | 41,00 | 7,00 |
| M 33 | 362,8 g | 50,00 | 35,00 | 29,771 | 55,37 | 19,8 | 26,00 | 35,6 | 46,6 | 46,00 | 7,36 |
| | 330,6 g | 49,00 | 34,00 | 29,211 | | | 25,48 | 33,0 | | 45,00 | 7,00 |
| M 36 | 446,8 g | 55,00 | 38,00 | 32,270 | 60,79 | 21,9 | 29,00 | 38,9 | 51,1 | 50,00 | 7,36 |
| | 408,7 g | 53,80 | 37,00 | 31,670 | | | 28,48 | 36,0 | | 49,00 | 7,00 |
| M 39 | 577,5 g | 60,00 | 40,00 | 35,270 | 66,44 | 23,5 | 31,00 | 42,1 | 55,9 | 55,00 | 7,36 |
| | 510,9 g | 58,80 | 39,00 | 34,670 | | | 30,28 | 39,0 | | 53,80 | 7,00 |
| M 42 | 679,0 g | 65,00 | 46,00 | 37,799 | 71,30 | 25,9 | 34,00 | 45,4 | 60,6 | 58,00 | 9,36 |
| | 602,9 g | 63,10 | 45,00 | 37,129 | | | 33,38 | 42,0 | | 56,80 | 9,00 |
| M 45 | 937,5 g | 70,00 | 48,00 | 40,799 | 76,95 | 27,5 | 36,00 | 48,6 | 64,7 | 62,00 | 9,36 |
| | 847,5 g | 68,10 | 47,00 | 40,129 | | | 35,38 | 45,0 | | 60,80 | 9,00 |
| M 48 | 1314,0 g | 75,00 | 50,00 | 43,297 | 82,60 | 29,1 | 38,00 | 51,8 | 69,4 | 65,00 | 9,36 |
| | 1156,0 g | 73,10 | 49,00 | 42,587 | | | 37,38 | 48,0 | | 63,80 | 9,00 |