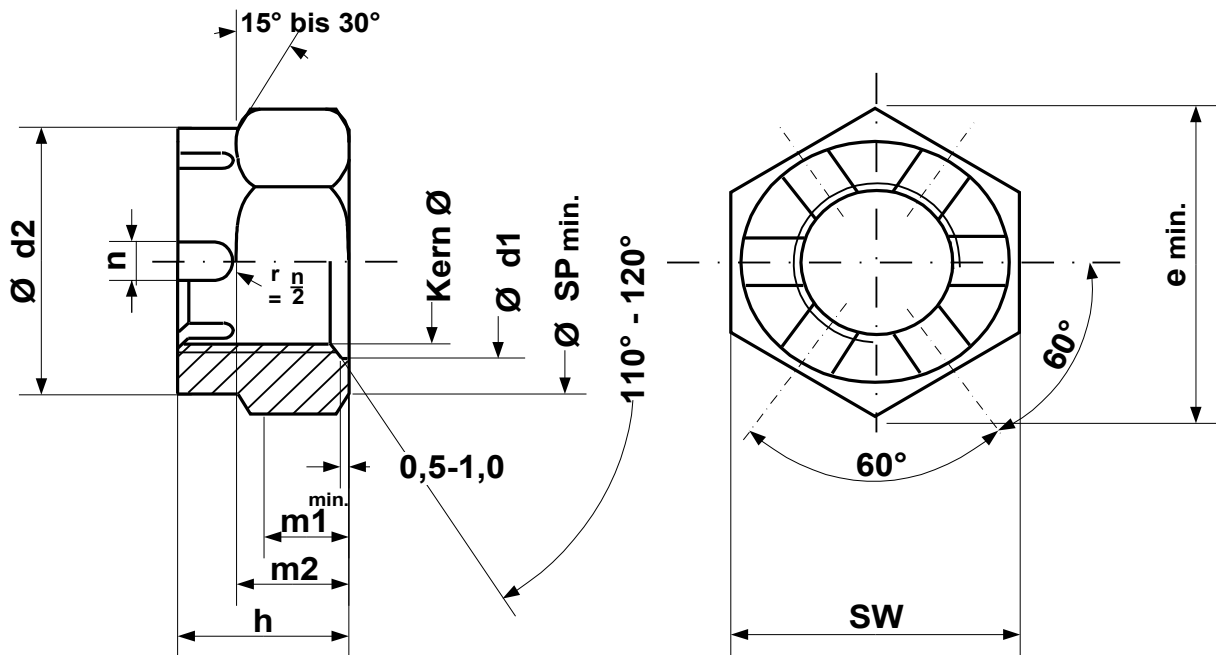


Kronenmutter DIN 937



Sorte	Einsatzg.	SW	h	\varnothing Kern	e min.	min. m1	m2	\varnothing d1	\varnothing SP min.	\varnothing d2	n
	Fertigg.										
M 14	22,9 g	22,00	11,00	12,210	24,49	5,9	7,00	15,1	20,2	19,00	3,80
	17,9 g	21,67	10,57	11,835			6,64	14,0		18,48	3,50
M 16	29,7 g	24,00	12,00	14,210	26,75	5,9	7,00	17,3	22,2	22,00	4,80
	22,7 g	23,67	11,57	13,835			6,64	16,0		21,48	4,50
M 18	42,0 g	27,00	13,00	15,744	29,56	6,7	8,00	19,5	24,8	25,00	4,80
	33,2 g	26,16	12,30	15,294			7,64	18,0		24,30	4,50
M 20	52,1 g	30,00	13,00	17,744	32,95	6,7	8,00	21,6	27,7	28,00	4,80
	41,1 g	29,16	12,30	17,294			7,64	20,0		27,30	4,50
M 22	63,8 g	32,00	15,00	19,744	35,03	9,1	9,00	23,8	29,5	30,00	5,80
	49,8 g	31,00	14,30	19,294			8,64	22,0		29,30	5,50
M 24	84,0 g	36,00	15,00	21,252	39,55	9,1	9,00	25,9	33,2	34,00	5,80
	67,8 g	35,00	14,30	20,752			8,64	24,0		33,00	5,50
M 27	124,3 g	41,00	17,00	24,252	45,20	8,7	11,00	29,2	38,0	38,00	5,80
	103,0 g	40,00	16,30	23,752			10,57	27,0		37,00	5,50
M 30	158,8 g	46,00	18,00	26,771	50,85	8,7	11,00	32,4	42,7	42,00	7,36
	133,0 g	45,00	17,30	26,211			10,57	30,0		41,00	7,00
M 33	204,0 g	50,00	20,00	29,771	55,37	10,3	13,00	35,6	46,6	46,00	7,36
	173,0 g	49,00	19,16	29,211			12,57	33,0		45,00	7,00
M 36	252,8 g	55,00	20,00	32,270	60,79	10,3	13,00	38,9	51,1	50,00	7,36
	215,0 g	53,80	19,16	31,670			12,57	36,0		49,00	7,00
M 39	336,5 g	60,00	22,00	35,270	66,44	11,9	13,00	42,1	55,9	55,00	7,36
	269,0 g	58,80	21,16	34,670			12,57	39,0		53,80	7,00
M 42	385,9 g	65,00	23,00	37,799	72,02	11,9	14,00	45,4	60,0	58,00	9,36
	310,0 g	63,80	22,16	37,129			13,57	42,0		56,80	9,00
M 45	496,0 g	70,00	25,00	40,799	76,95	13,5	16,00	48,6	64,7	62,00	9,36
	406,0 g	68,10	24,16	40,129			15,57	45,0		60,80	9,00