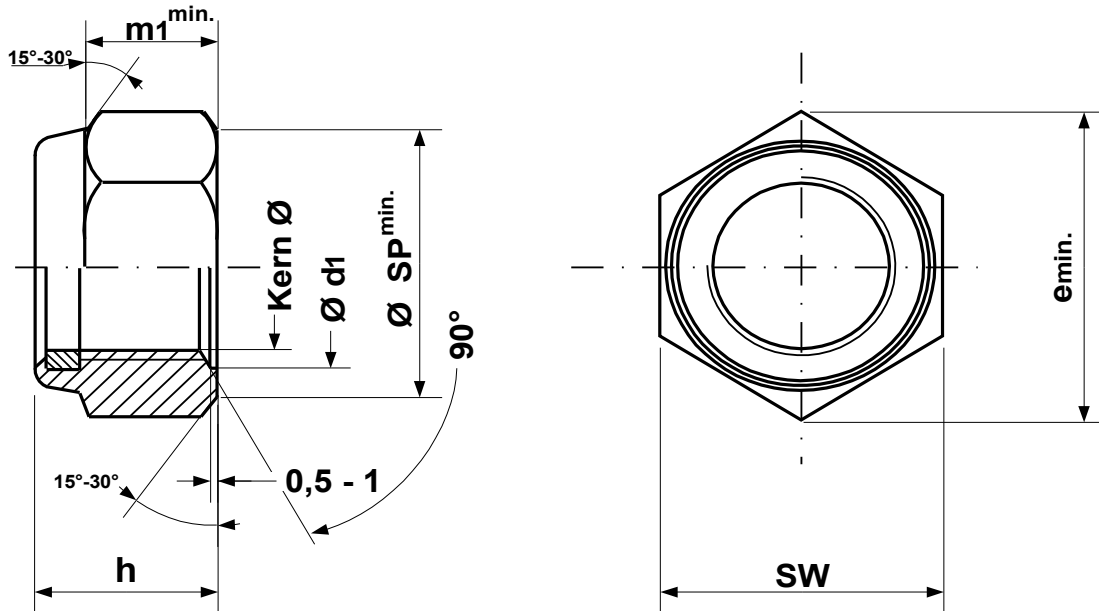


## Nylon Insert Hexagon Nut DIN 6924



Sorte	Einsatzg.	SW	h	KernØ	min. m1	min. ØSP		Ød1
	Fertigg.							
M 16	47,2 g	24,00	19,10	14,210	14,1	22,5		17,3
	34,4 g	23,67	18,26	13,835				16,0
M 18	61,4 g	27,00	20,60	15,744	15,1	24,9		19,5
	53,1 g	26,16	19,76	15,294				18,0
M 20	93,4 g	30,00	22,80	17,744	16,9	27,7		21,6
	65,4 g	29,16	21,50	17,294				20,0
M 22	112,2 g	34,00	24,50	19,744	18,1	31,4		23,7
	77,2 g	33,00	23,20	19,294				22,0
M 24	147,5 g	36,00	27,10	21,252	20,2	33,2		25,9
	112,0 g	35,00	25,80	20,752				24,0
M 27	234,2 g	41,00	31,00	24,252	22,5	38,0		29,1
	166,2 g	40,00	29,40	23,752				27,0
M 30	324,5 g	46,00	32,60	26,771	24,3	42,7		32,4
	228,5 g	45,00	31,00	26,221				30,0
M 33	417,4 g	50,00	35,50	29,771	27,4	46,6		35,6
	291,4 g	49,00	33,90	29,211				33,0
M 36	563,7 g	55,00	38,90	32,270	29,4	51,1		38,9
	406,0 g	53,80	37,30	31,670				36,0
M 39	683,2 g	60,00	42,00	35,270	31,8	55,9		42,1
	498,2 g	58,80	40,40	34,670				39,0
M 42	828,0 g	65,00	45,00	37,799	34,0	59,9		45,4
	643,0 g	63,10	43,40	37,129				42,0
M 45	1200,0 g	70,00	48,00	40,799	36,0	64,7		48,6
	930,0 g	68,10	46,40	40,129				45,0
M 48	1264,0 g	75,00	50,00	43,297	38,0	69,4		51,8
	965,0 g	73,10	48,40	42,587				48,0