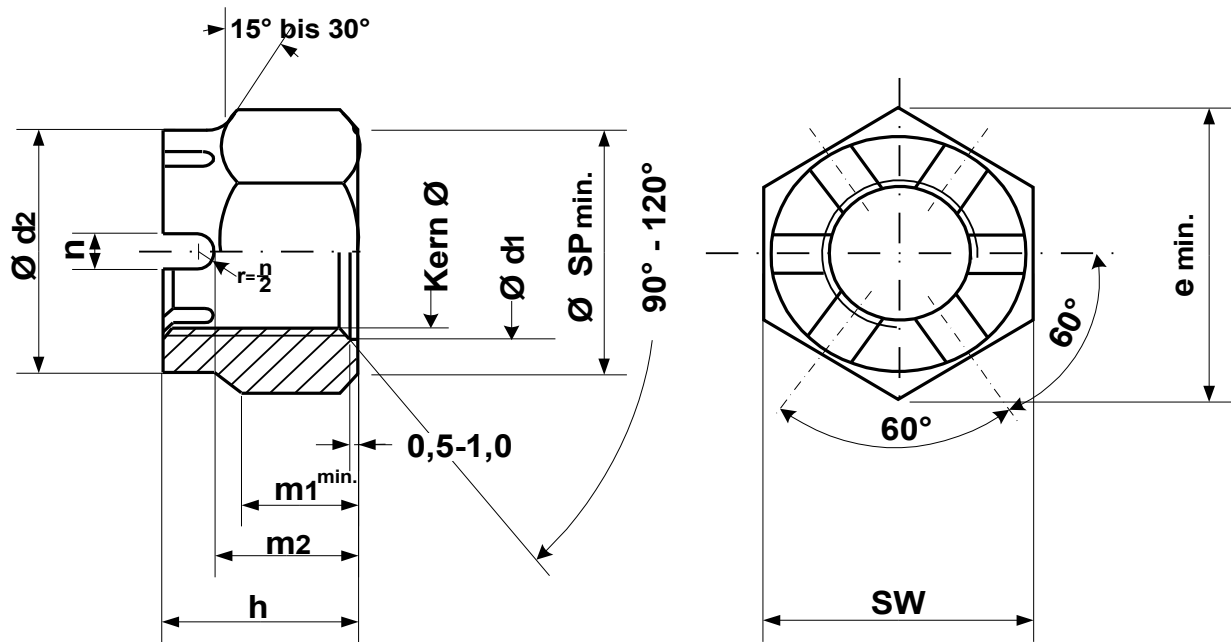


# Slotted Nut DIN 935 Part 1



Sorte	Einsatzg.	SW	h	$\varnothing$ Kern	e min.	min. m1	m2	$\varnothing$ d1	$\varnothing$ SP min.	$\varnothing$ d2	n
	Fertigg.										
M 14 SW 21	34,0 g	21,00	16,00	12,210	23,35	8,2	11,00	15,1	19,2	18,00	3,8
	29,0 g	20,67	15,57	11,835			10,57	14,0		17,57	3,5
M 14 SW 22	34,0 g	22,00	16,00	12,210	24,49	8,2	11,00	15,1	20,2	19,00	3,8
	29,0 g	21,67	15,57	11,835			10,57	14,0		18,48	3,5
M 16	40,0 g	24,00	19,00	14,210	26,75	9,8	13,00	17,3	22,5	22,00	4,8
	34,0 g	23,67	18,48	13,835			12,57	16,0		21,48	4,5
M 18	58,7 g	27,00	21,00	15,744	29,56	11,2	15,00	19,5	24,9	25,00	4,8
	49,7 g	26,16	20,16	15,294			14,57	18,0		24,30	4,5
M 20	77,3 g	30,00	22,00	17,744	32,95	11,9	16,00	21,6	27,7	28,00	4,8
	66,1 g	29,16	21,16	17,294			15,57	20,0		27,30	4,5
M 22 SW 32	110,6 g	32,00	26,00	19,744	35,03	13,5	18,00	23,8	29,5	30,00	5,8
	96,8 g	31,00	25,16	19,294			17,57	22,0		29,30	5,5
M 22 SW 34	110,6 g	34,00	26,00	19,744	37,29	13,5	18,00	23,8	31,3	32,00	5,8
	96,8 g	33,00	25,16	19,294			17,57	22,0		31,00	5,5
M 24	131,2 g	36,00	27,00	21,252	39,55	14,2	19,00	25,9	33,2	34,00	5,8
	115,8 g	35,00	26,16	20,752			18,48	24,0		33,00	5,5
M 27	189,7 g	41,00	30,00	24,252	45,20	16,6	22,00	29,2	38,0	38,00	5,8
	168,2 g	40,00	29,16	23,752			21,48	27,0		37,00	5,5
M 30	259,4 g	46,00	33,00	26,771	50,85	18,2	24,00	32,4	42,7	42,00	7,36
	234,4 g	45,00	32,00	26,211			23,48	30,0		41,00	7,00
M 33	362,8 g	50,00	35,00	29,771	55,37	19,8	26,00	35,6	46,6	46,00	7,36
	330,6 g	49,00	34,00	29,211			25,48	33,0		45,00	7,00
M 36	446,8 g	55,00	38,00	32,270	60,79	21,9	29,00	38,9	51,1	50,00	7,36
	408,7 g	53,80	37,00	31,670			28,48	36,0		49,00	7,00
M 39	577,5 g	60,00	40,00	35,270	66,44	23,5	31,00	42,1	55,9	55,00	7,36
	510,9 g	58,80	39,00	34,670			30,28	39,0		53,80	7,00
M 42	679,0 g	65,00	46,00	37,799	71,30	25,9	34,00	45,4	60,6	58,00	9,36
	602,9 g	63,10	45,00	37,129			33,38	42,0		56,80	9,00
M 45	937,5 g	70,00	48,00	40,799	76,95	27,5	36,00	48,6	64,7	62,00	9,36
	847,5 g	68,10	47,00	40,129			35,38	45,0		60,80	9,00
M 48	1314,0 g	75,00	50,00	43,297	82,60	29,1	38,00	51,8	69,4	65,00	9,36
	1156,0 g	73,10	49,00	42,587			37,38	48,0		63,80	9,00